

Ссыл. □ 24 и 25

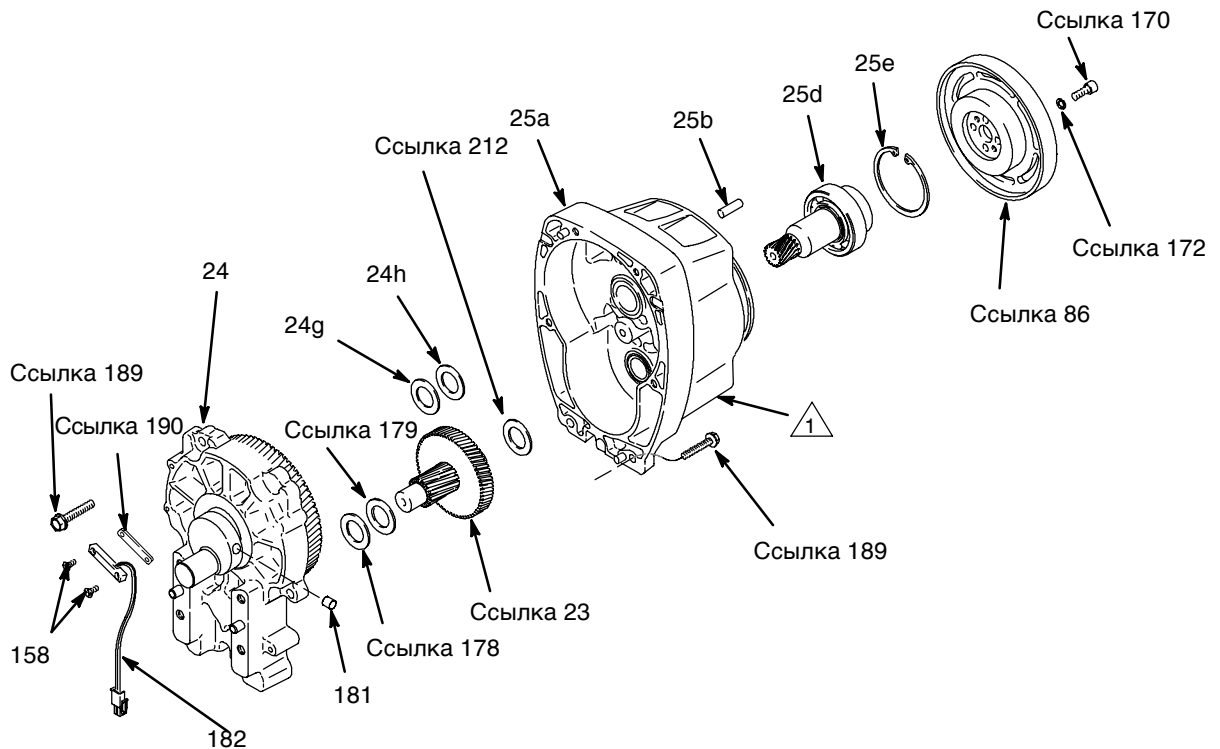
Ссыл. □ 24: узел корпуса привода 287467 для LineLazer IV 3900; узел корпуса привода 287469 для LineLazer IV 5900

Ссылка	Деталь	Обозначение	Кол-во
24	287467	КОРПУС, привод (3900)	1
	287469	КОРПУС, привод (5900)	1
24g		ШАЙБА	
	107089	LineLazer IV 3900	1
	194173	LineLazer IV 5900	1
24h		ШАЙБА	
	116191	LineLazer IV 3900	1
	116192	LineLazer IV 5900	1

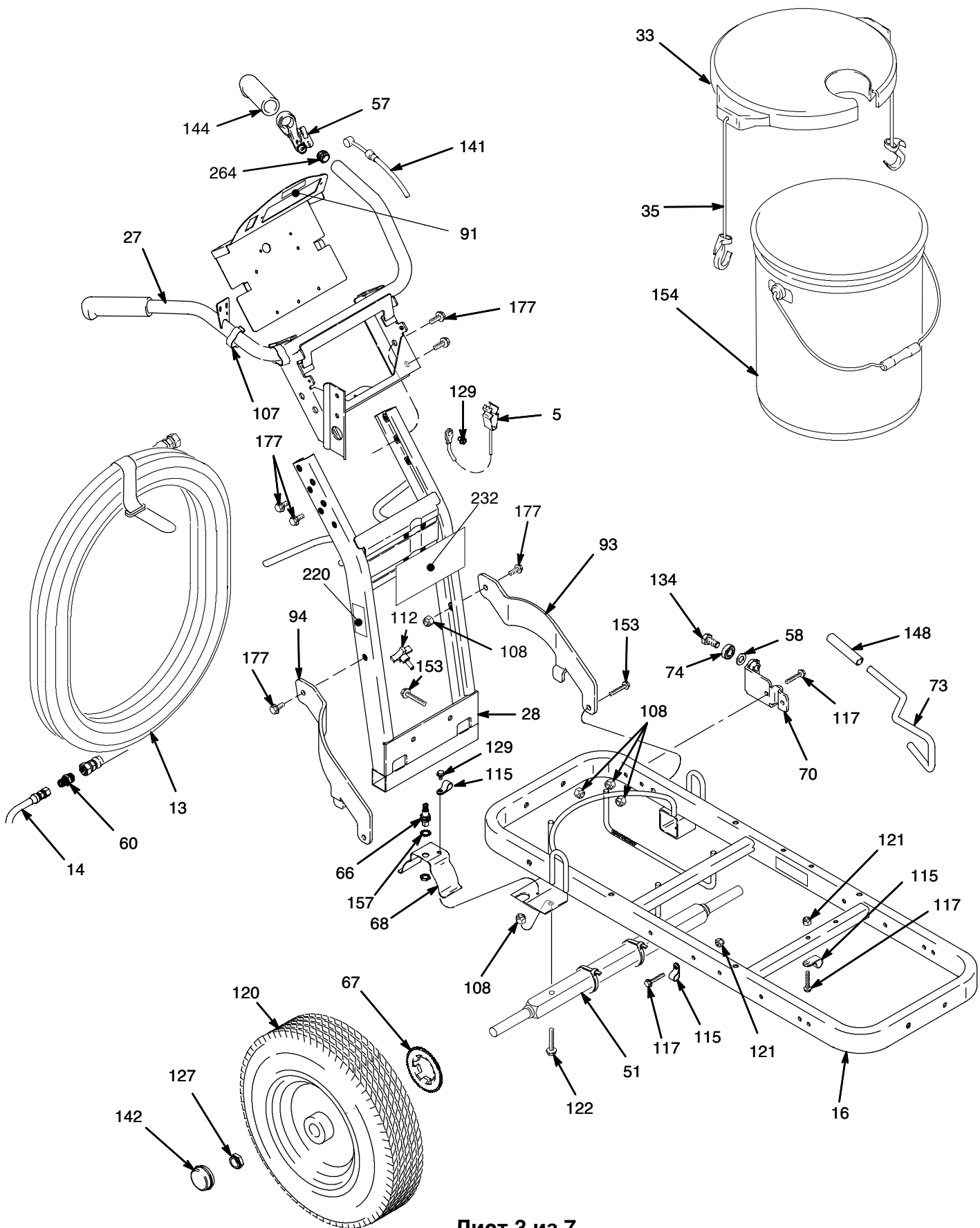
Ссыл. □ 25: узел корпуса шестерни 287463 для LineLazer IV 3900; узел корпуса шестерни 287465 для LineLazer IV 5900

Ссылка	Деталь	Обозначение	Кол-во
25	287463	КОРПУС, шестерни (3900)	1
	287465	КОРПУС, шестерни (5900)	1
25a		КОМПЛЕКТ, ремонтный, обмотка	
	287474	LineLazer IV 3900	1
	287476	LineLazer IV 5900	1
25b	105489	ШТИФТ	2
25d*		ВАЛ ШЕСТЕРНИ	
	241110	LineLazer IV 3900	1
	241114	LineLazer IV 5900	1
25e*		СТОПОРНОЕ КОЛЬЦО, широкое	
	113094	LineLazer IV 3900	1
	112770	LineLazer IV 5900	1
158	114528	ВИНТ, крепежный	2
181	116618	МАГНИТ	1
182	119562	ВЫКЛЮЧАТЕЛЬ, герконовый с соединителем	1

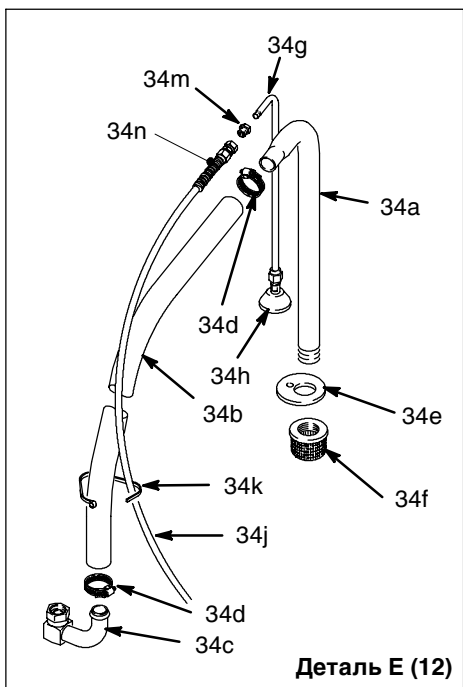
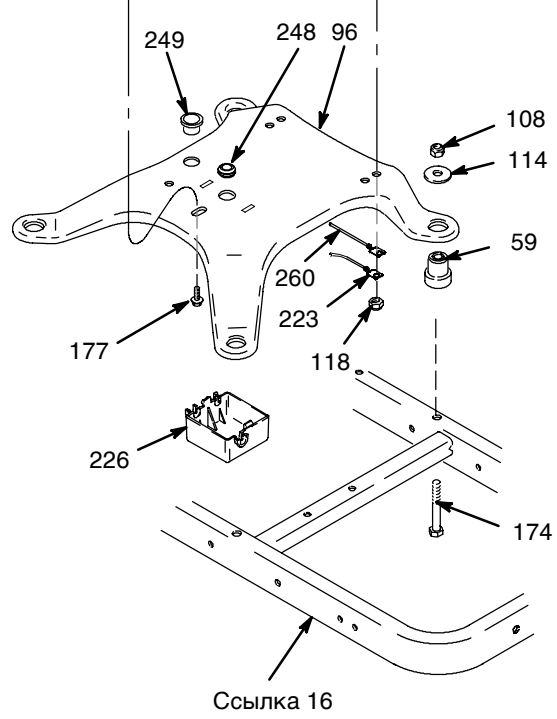
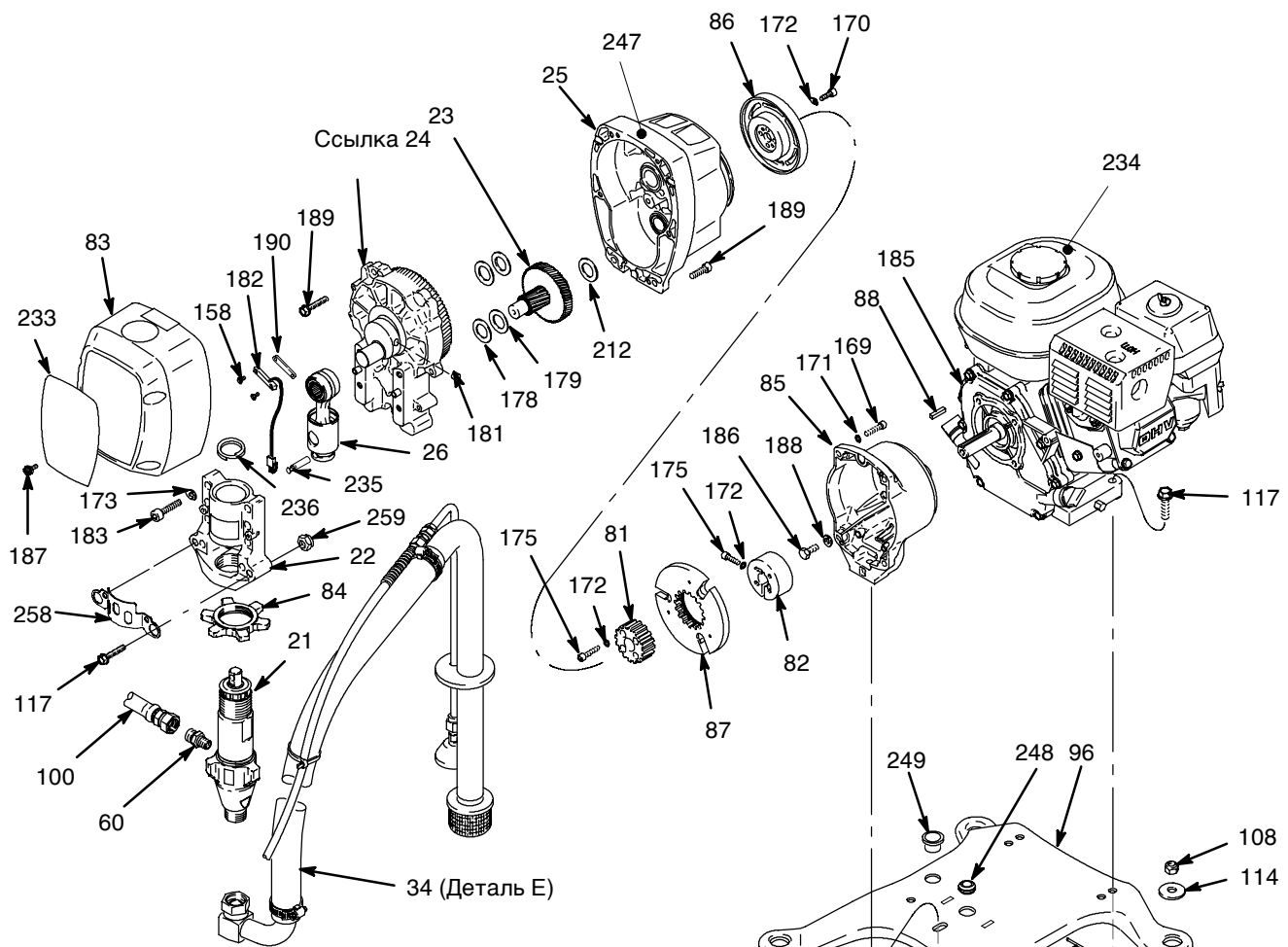
*Заказывается отдельно.



△ Узел корпуса шестерни (25) включает обмотку муфты сцепления и разъем



Ссылка	Деталь	Обозначение	Кол-во	Ссылка	Деталь	Обозначение	Кол-во
5	237686	ПРОВОД, узел заземления с зажимом	1	117	110837	ВИНТ, с фланцевой головкой, шестигранной	3
13	245225	ШЛАНГ, 9,5 мм x 15 м	1	120	120534	КОЛЕСО, с пневматической шиной	2
14	245798	ШЛАНГ, 6,35 мм x 2 м	2	121	111040	КОНТРГАЙКА, вставка, стопор, 5/16	3
16	287623	РАМА, устройство linestriper (окрашенная)	1	122	111194	ВИНТ, крепежный с фланцевой головкой	2
27	287417	РУЧКА	1	127	112405	ГАЙКА, стопорная	2
28	287622	ОПОРА, ручка (окрашенная)	1	129	112798	ВИНТ, саморез, с шестигранной головкой	2
33	287590	КОМПЛЕКТ, крышка канистры, включает 35	1	134	113961	ВИНТ, крепежный, с шестигранной головкой	1
	240926	КОМПЛЕКТ, крышка Евро-канистры, не включает 35	1	141	241445	ТРОС, поворотное колесо	1
35	119771	ЛЕНТА, крышка	2	142	114648	КОЛПАЧОК, пылезащитный	2
51	193405	ОСЬ	1	144	114659	РУЧКА, рукоятки	2
57	194310	РЫЧАГ, пускателя	1	148	114808	КОЛПАЧОК, виниловый	1
58	195134	ПРОКЛАДКА, шар, направляющая	1	153	114982	ВИНТ, крепежный, с головкой с фланцем	4
60	196176	ПЕРЕХОДНИК, патрубок	1	154	115077	ЕМКОСТЬ, пластмассовая	1
66	287698	КОМПЛЕКТ, датчик расстояния, включает 68, 115, 129, 157	1	157	116287	ШАЙБА, нерж. ст., наружная	1
67	245734	ШЕСТЕРНЯ, расстояние, включает 120	1	158	114528	ВИНТ, крепежный, типа philips, с плоской головкой	2
68	198612	ЭКРАН, датчик расстояния	1	177	112395	ВИНТ, крепежный, с головкой с фланцем	6
70	198891	КРОНШТЕЙН, крепежный	1	181	116618	МАГНИТ	1
73	198930	ТЯГА, тормозная	1	182	119562	ВЫКЛЮЧАТЕЛЬ, герконовый с соединителем	1
74	198931	ПОДШИПНИК	1	220▲	15F638	НАКЛЕЙКА, GMAX; предупреждение о горячей поверхности	1
91	189919	КОМПЛЕКТ, наклейка, незаполненная	2	232	15F545	НАКЛЕЙКА, торговая марка, рукоятка	1
93	15F577	СКОБА, левая (окрашенная)	1	264	120151	ЗАГЛУШКА, труба	2
94	15F576	СКОБА, правая (окрашенная)	1				
107	178342	ЗАЖИМ	2				
108	101566	ГАЙКА, стопорная	8				
112	111145	РУКОЯТКА, со штырем	1				
115	108868	ЗАЖИМ, провода	3				



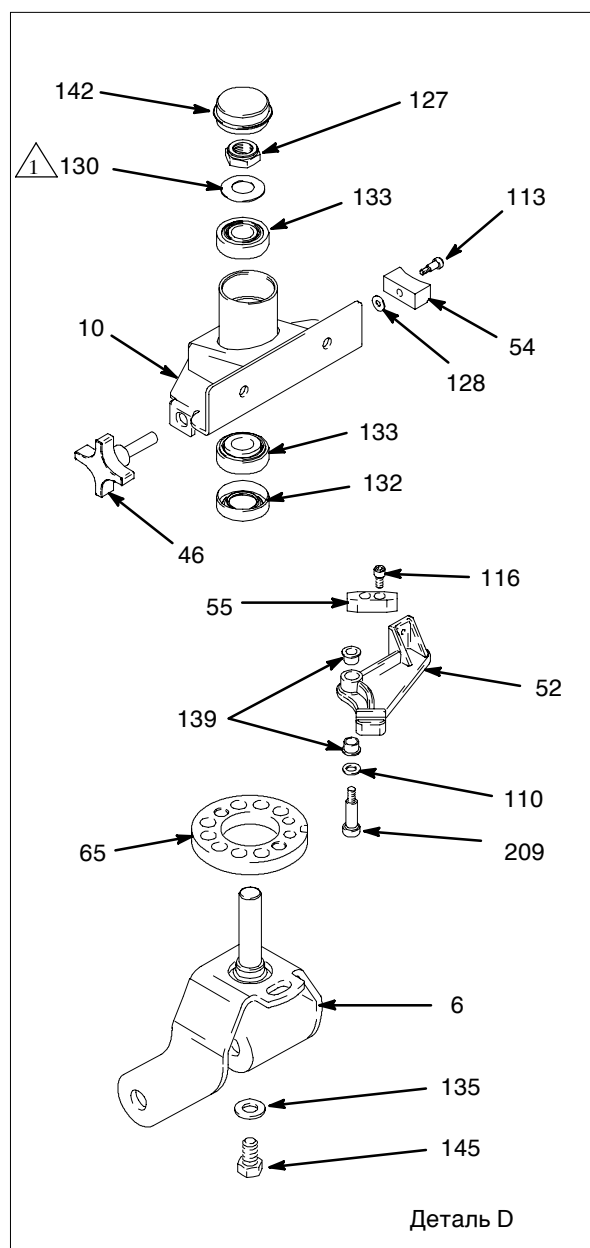
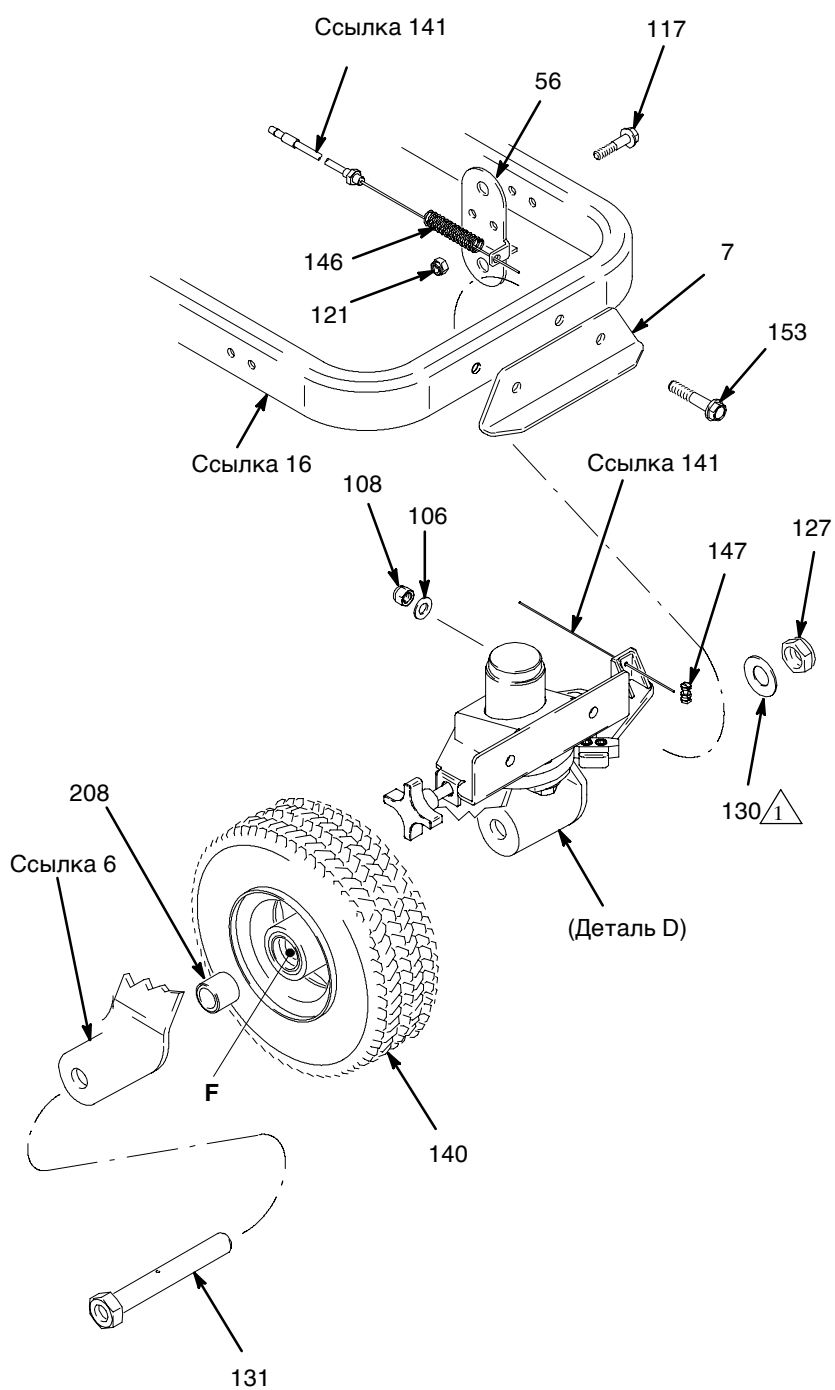
Ссылка 16

Ссылка	Деталь	Описание	Кол-во	Ссылка	Деталь	Описание	Кол-во
21	277069	НАСОС, поршневой (3900)	1	169	119426	ВИНТ, с шестигранной головкой с шайбой (3900)	4
	277070	НАСОС, поршневой (5900)	1				
22	287714	КОРПУС, подшипник (3900)	1		102962	ВИНТ, крепежный, с головкой под торцевой ключ (5900)	4
	287715	КОРПУС, подшипник (5900)	1				
23	287653	ШЕСТЕРНЯ, комбинация (3900)	1	170†	101682	ВИНТ, крепежный, с головкой под торцевой ключ	4
	287460	ШЕСТЕРНЯ, комбинация (5900)	1				
26‡	287719	ШТОК, соединительный (3900)	1	171	104008	ШАЙБА, стопорная, пружинная (5900)	4
	287720	ШТОК, соединительный (5900)	1	172†	105510	ШАЙБА, стопорная (фланцевая)	10
34	245730	ШЛАНГОВЫЙ УЗЕЛ, сливной (Поз. с 34а по 34п)	1	173		ШАЙБА, стопорная (фланцевая) (3900)	4
34a	170957	ТРУБКА, всасывание	1		100214	(5900)	4
34b	185381	ШЛАНГ	1	174	106115	ВИНТ, крепежный, с шестигранной головкой	4
34c	110194	ПОВОРОТНОЕ СОЕДИНЕНИЕ, 180°	1		113743	ВИНТ, крепежный, с шестигранной головкой под торцевой ключ	4
34d	101818	ЗАЖИМ, шланга	1	175†	108803	ВИНТ, с шестигранной головкой под торцевой ключ	6
34e	15F513	ПРОКЛАДКА, емкость	1				
34f	181072	ФИЛЬТР ГРУБОЙ ОЧИСТКИ	1	177	112395	ВИНТ, крепежный, с головкой с фланцем	1
34g	245731	ТРУБКА, слив (включает диффузор)	1				
34h	241920	ДИФфуЗОР	1	178	114672	ШАЙБА, упорная	1
34j	245798	ШЛАНГ, сдвоенный, 6,35 мм х 2 м	1	179	114699	ШАЙБА, упорная	1
34k	114958	ЛЕНТА, обвязочная	2	183	113467	ВИНТ, крепежный, с головкой под торцевой ключ (3900)	4
34m	196180	ПОДШИПНИК	1				
34n▲	195119	НАКЛЕЙКА, с предупреждением	1		114666	ВИНТ, крепежный, с головкой под торцевой ключ (5900)	4
59	119695	ДЕМПФЕР, подвеска двигателя	4				
60	196176	ПЕРЕХОДНИК, патрубков	1	185	108879	ДВИГАТЕЛЬ, бензин; 4,0 л.с. (3900)	1
81†		СТУПИЦА, якорь	1		114530	ДВИГАТЕЛЬ, бензин; 5,5 л.с. (5900)	1
82	193680	ОБОЙМА, вала	1	186	108842	ВИНТ, крепежный, с шестигранной головкой	4
83	287521	КРЫШКА, передняя (3900)	1				
	287511	КРЫШКА, передняя (5900)	1	187	118444	ВИНТ, крепежный, с шестигранной головкой и шайбой	4
84	192723	ГАЙКА, стопорная (3900)	1				
	193031	ГАЙКА, стопорная (5900)	1	188	100214	ШАЙБА, стопорная	4
85	15E535	КОРПУС, муфта сцепления (3900)	1	189	119426	ВИНТ, крепежный, с шестигранной головкой и шайбой (3900)	8
	15E277	КОРПУС, муфта сцепления (5900)	1				
86†		РОТОР, муфта сцепления, 10 см (3900)	1		15C753	ВИНТ, крепежный, с шестигранной головкой и шайбой (5900)	6
		РОТОР, муфта сцепления, 13 см (5900)	1				
87†		ЯКОРЬ, муфта сцепления, 10 см (3900)	1	190	15F947	ЭКРАН, магнитный	1
		ЯКОРЬ, муфта сцепления, 13 см (5900)	1	212	15F250	ШАЙБА, упорная (3900)	1
88	183401	ШПОНКА, параллельная	1		114672	ШАЙБА, упорная (5900)	1
96	15F583	ПЛИТА, подвеска двигателя	1	223	119579	ПРОВОДНИК, заземления (3900)	1
100	245797	ШЛАНГ, 9,5 мм х 0,9 м	1		240997	ПРОВОДНИК, заземления (5900)	1
108	101566	ГАЙКА, стопорная	2	226	287695	КОРОБКА	1
114	108851	ШАЙБА, плоская	8	233	15F546	НАКЛЕЙКА, торговая марка (3900)	1
117	110837	ВИНТ, с фланцевой головкой, шестигранной	2	234▲	15F547	НАКЛЕЙКА, торговая марка (5900)	1
		ГАЙКА, стопорная	2	235	194126	НАКЛЕЙКА, с предупреждением	1
118	110838					ШТИФТ, насос (3900)	1
						(5900)	1
				236‡	119676	ПРУЖИНА, стопорная (3900)	1
					119778	ПРУЖИНА, стопорная (5900)	1
				247	290228	НАКЛЕЙКА, с предупреждением	1
				248	114629	ИЗОЛИРУЮЩАЯ ВТУЛКА	1
				249	119569	ВТУЛКА	1
				258	15C762	ЭКРАН, шток поршневого насоса	1
				259	110996	ГАЙКА, шестигранная	2
				260	240997	ПРОВОДНИК, заземления (5900)	1

▲ Запасные наклейки с предупреждением можно заказать бесплатно

† Включены в состав ремонтных комплектов для муфты сцепления 241109 (3900) и 241113 (5900)

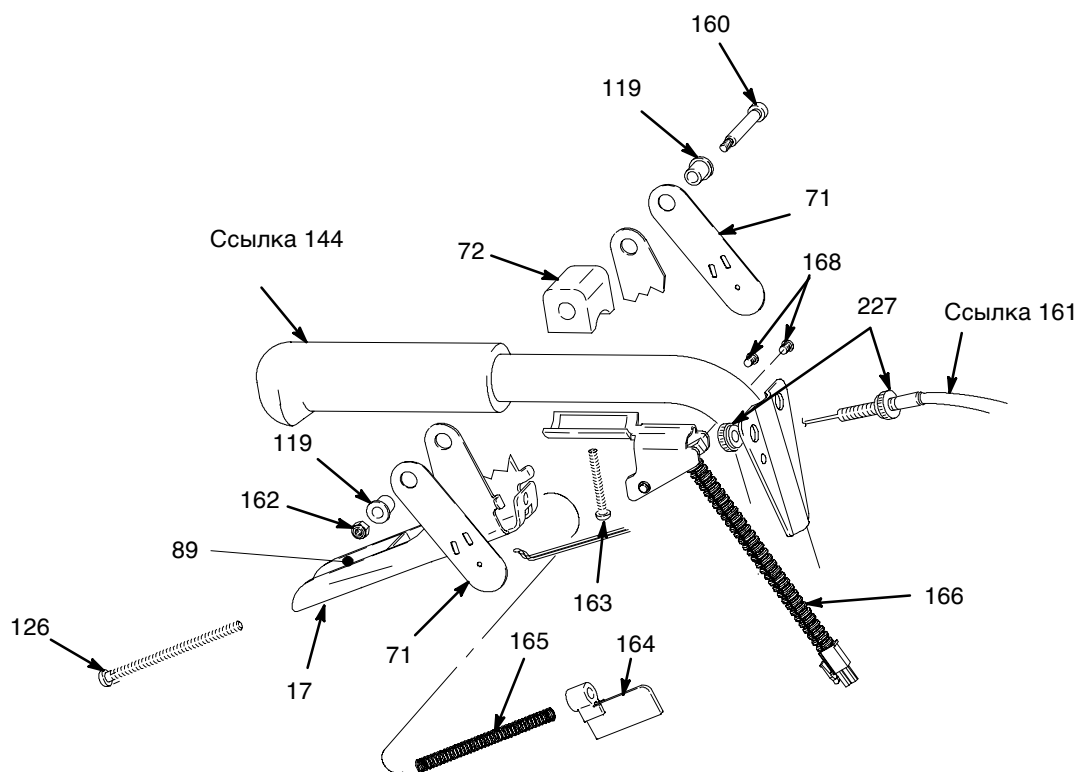
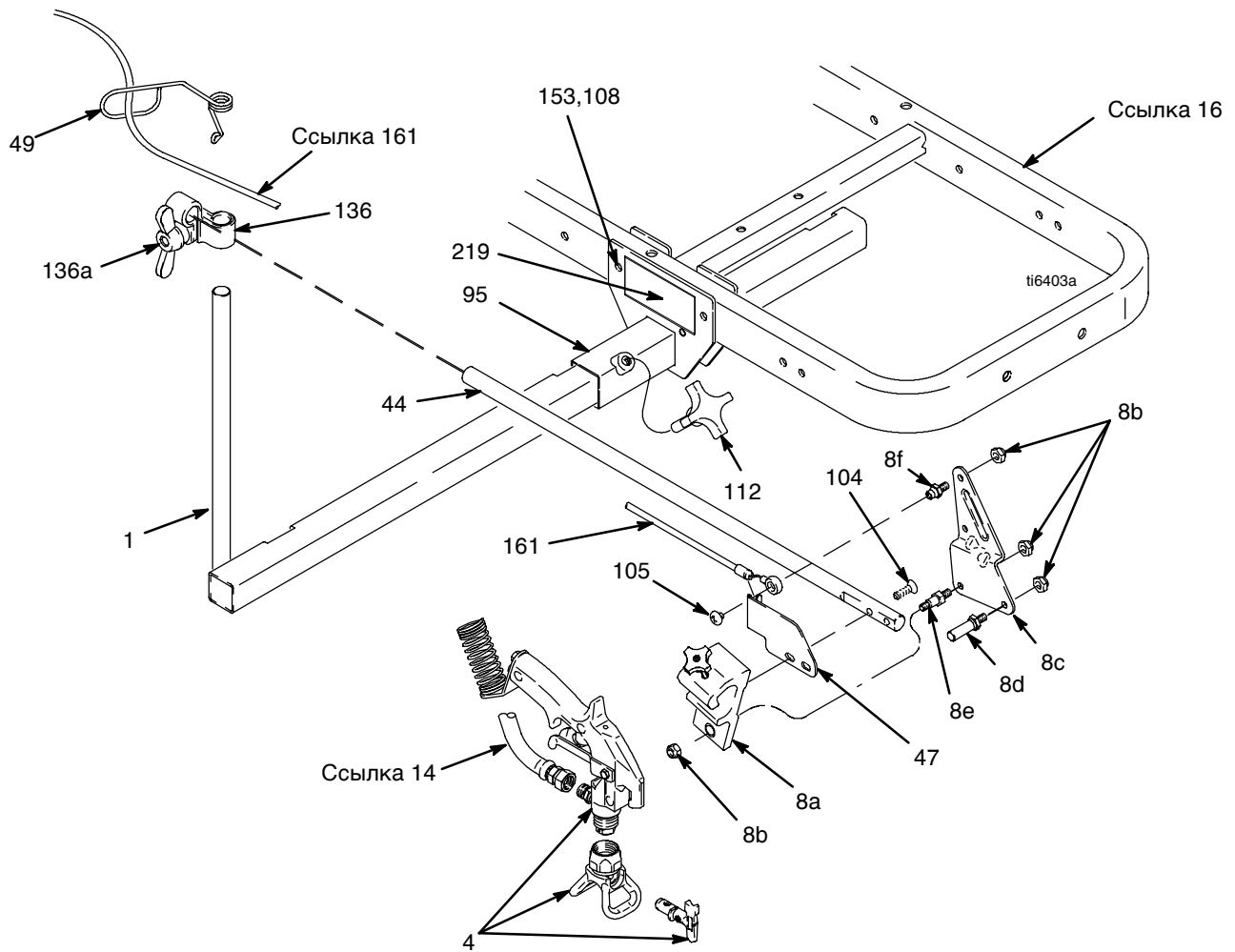
‡ Включены в состав комплектов для шатуна



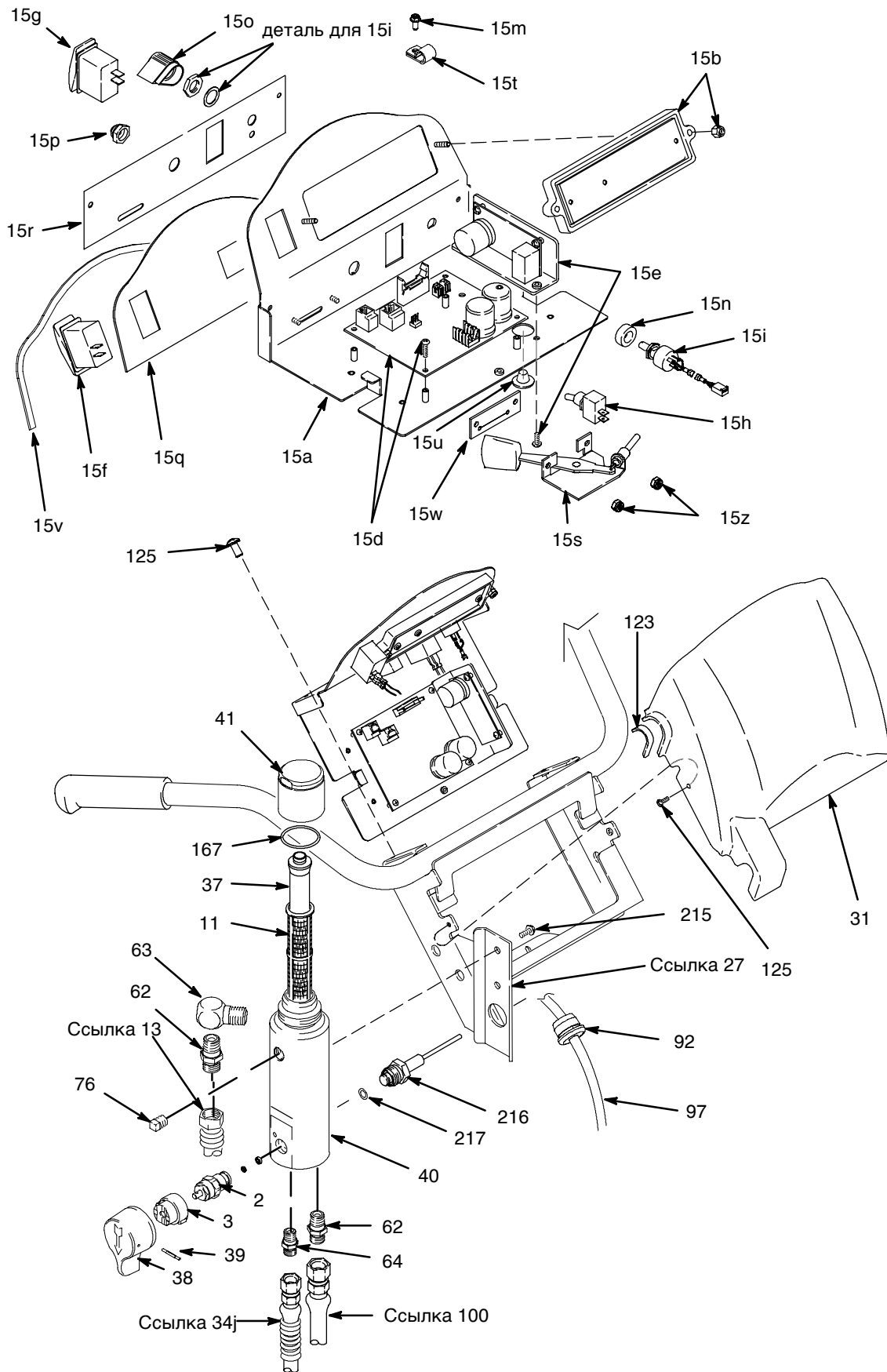
1 Установите шайбы (130) вогнутой поверхностью внутрь.

Ссылка	Деталь	Описание	Кол-во	Ссылка	Деталь	Описание	Кол-во
6	240942	ОСЬ, вилка	1	130	112825	ПРУЖИНА, тарельчатая	3
7	240991	КРОНШТЕЙН, поворотного колеса, переднего	1	131	113471	ВИНТ, крепежный, с шестигранной головкой	1
10*	15G952	СКОБА	1	132*	113484	УПЛОТНЕНИЕ, смазка	1
46	181818	РУКОЯТКА, со штырем	1	133*	113485	ПОДШИПНИК, наружное кольцо/конусное	2
52	193528	РЫЧАГ, стопорный	1	135	113962	ШАЙБА, закаленная, SAE	1
54	193661	ЗАХВАТ	1	139	114548	ПОДШИПНИК, бронзовый	2
55	193662	СТОПОР, клин	1	140	114549	КОЛЕСО, с пневматической шиной	1
56	15F910	КРОНШТЕЙН, троса	1	142	114648	КОЛПАЧОК, пылезащитный	1
65	198606	ДИСК, регулировочный	1	145	114681	ВИНТ, крепежный, с шестигранной головкой	1
106	100731	ШАЙБА	2	146	114682	ПРУЖИНА, сжатия	1
108	101566	ГАЙКА, стопорная	2	147	114802	СТОПОР, проволоочный	1
110	15J603	ШАЙБА, плоская	1	153	114982	ВИНТ, крепежный, с головкой с фланцем	2
113	108483	ВИНТ, с буртиком, с головкой под торцевой ключ	1	208	193658	ПРОКЛАДКА, уплотнение	2
116	110754	ВИНТ, крепежный, с головкой под торцевой ключ	2	209*	120476	БОЛТ	1
117	110837	ВИНТ, с фланцевой головкой, шестигранной	2				
121	111040	КОНТРГАЙКА, вставка, стопор, 5/16	2				
127	112405	ГАЙКА, стопорная	2				
128	112776	ШАЙБА, плоская	1				

* Включен в ремонтный комплект 240940 для кронштейна; приобретается отдельно



Ссылка				Ссылка			
□	Деталь □	Описание	Кол-во	□	Деталь □	Описание	Кол-во
1	224052	КРОНШТЕЙН, опора распылителя	1	108	101566	ГАЙКА, стопорная	2
4	248157	РАСПЫЛИТЕЛЬ, гибкий, основной, включает кожух и наконечник	1	112	111145	РУКОЯТКА, со штырем	1
8	287570	УЗЕЛ ДЕРЖАТЕЛЯ, распылителя (Поз. с 8а по 8f)	1	119	111017	ПОДШИПНИК, фланцевый	2
8a	287569	ДЕРЖАТЕЛЬ, распылителя	1	126*	112381	ВИНТ, крепежный, с плоской головкой	1
8b	102040	ГАЙКА, стопорная	4	136	287566	КОМПЛЕКТ, зажим, включает 136а	1
8c	15F214	РЫЧАГ, пускателя	1	136a	114028	ГАЙКА, барашковая	1
8d	15F209	СТЕРЖЕНЬ, тяговый, пусковой механизм	1	153	114982	ВИНТ, крепежный, с головкой с фланцем	2
8e	15F210	СТЕРЖЕНЬ, поворотный	1	160	116941	ВИНТ, с буртиком, с головкой под торцевой ключ	1
8f	15F211	СТЕРЖЕНЬ, трос	1	161	287696	ТРОС, распылитель, включает 227	1
17*	245733	КОМПЛЕКТ, ремонтный, ручка пускового механизма (включает Поз. 17, 89, 126, 164 и 165)	1	162	116969	ГАЙКА, стопорная	1
44	15F212	РЫЧАГ, держатель, распылителя	1	163	116973	ВИНТ, □ 10 с крестообразной головкой, смазан таптитом	1
47	15F213	КРОНШТЕЙН, троса	1	164*	117268	КРОНШТЕЙН, прерывателя	1
49	188135	НАПРАВЛЯЮЩАЯ, троса	1	165*	117269	ПРУЖИНА	1
71	198895	ПЛАСТИНА, рычага, опорная	2	166	287699	ДАТЧИК, пусковой механизм	1
72	198896	БЛОК, крепежный	1	168	117317	ВИНТ, с плоской головкой, смазан пластитом	2
89*	15A644	НАКЛЕЙКА, пусковой механизм	1	219▲	15F637	НАКЛЕЙКА, GMAX, предупреждение, инъекция под кожу	1
95	15F389	КРОНШТЕЙН, рычаг пускового механизма	1	227	15F624	ГАЙКА, трос, распылитель (накатанная)	2
104	119647	ВИНТ, крепежный, с головкой под торцевой ключ	2	* Входит в ремонтный комплект 245733 для пускового механизма 245733			
105	119648	ВИНТ, крепежный, со специальной головкой	1				

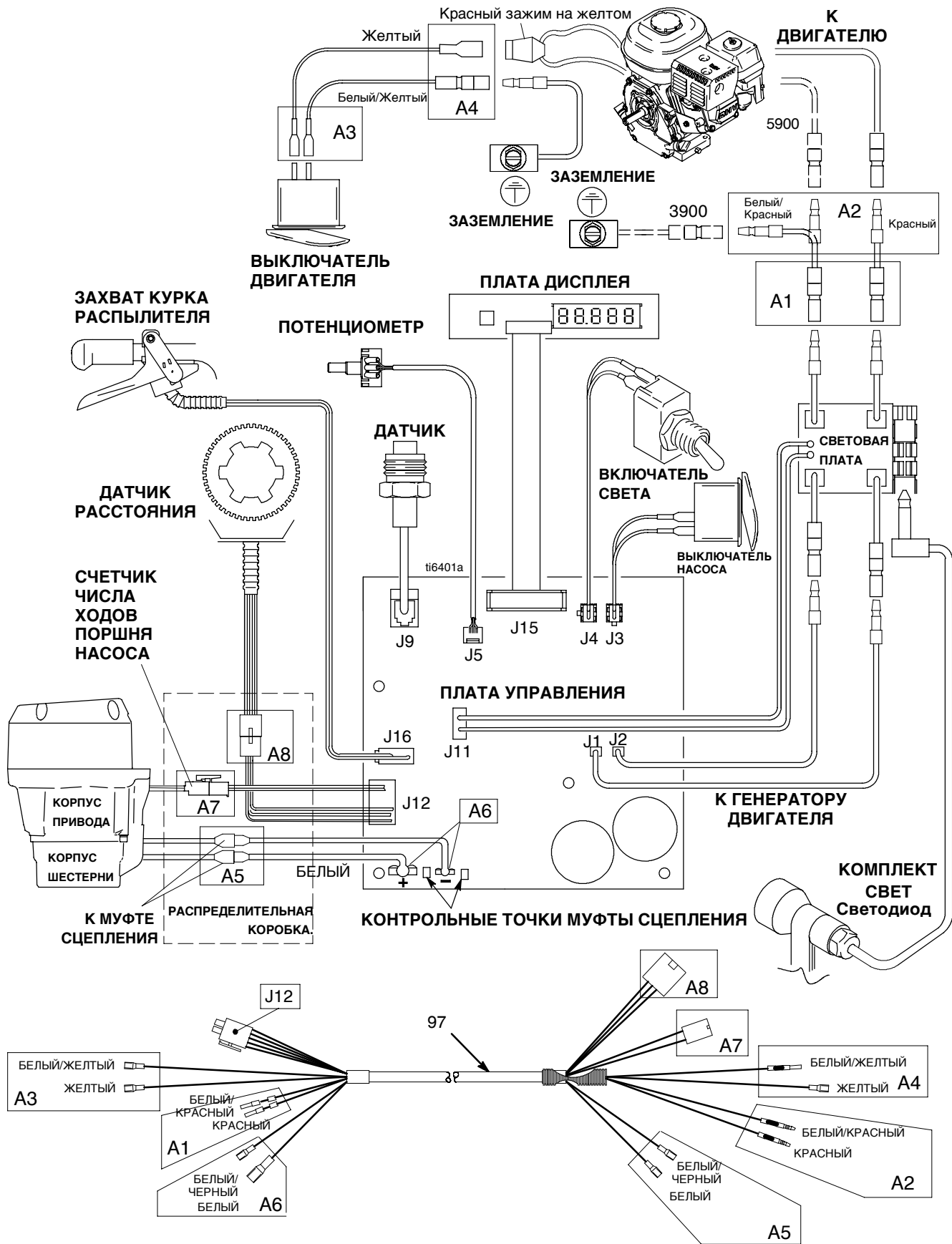


Ссылка				Ссылка			
□	Деталь □	Описание	Кол-во	□	Деталь □	Описание	Кол-во
2*	239914	ВЕНТИЛЬ, сливной	1	37*	15C766	ТРУБА, диффузионная	1
3*	224807	ОСНОВАНИЕ, вентиль	1	38*	15C780	РУКОЯТКА	1
11	244067	ФИЛЬТР, жидкость	1	39*	15C972	ШТИФТ, с канавкой	1
15a	15F272	ПЛАТА, управление	1	40*	15H561	КОЛЛЕКТОР, фильтр, 3/8 npt	1
15b	287688	КОМПЛЕКТ, плата дисплея	1	41*	287285	КОМПЛЕКТ, ремонтный, колпачок фильтра, включает 37, 167	1
15d	287689	ПУЛЬТ, управление	1	62*	196178	ПЕРЕХОДНИК, патрубков	2
15e	287690	ПУЛЬТ, световой	1	63*	196179	ФИТИНГ, коленчатый, проходной	1
15f	114954	ПЕРЕКЛЮЧАТЕЛЬ, кулисный	1	64	196181	ФИТИНГ, патрубков	1
15g	116752	ПЕРЕКЛЮЧАТЕЛЬ, кулисный	1	76	15G331	ЗАГЛУШКА, труба	1
15h	119541	ВЫКЛЮЧАТЕЛЬ, тумблер	1	92	111348	ВТУЛКА, сброс, натяжная	1
15i	241443	ПОТЕНЦИОМЕТР, комплект	1	97	15E910	ПРОВОДА, жгут	1
15m	116719	ВИНТ, 8-32, с шестигранной головкой	3	123	15F814	ПРОКЛАДКА	2
15n	198650	ПРОКЛАДКА, вал	1	125	116719	ВИНТ, 8-32, с шестигранной головкой с шайбой	5
15o	116167	РУЧКА, потенциометр	1	167*	117285	УПЛОТНЕНИЕ, уплотнительное кольцо	1
15p	195428	ЗАГРУЗКА, тумблер	1	215	111801	ВИНТ, крепежный, с шестигранной головкой	2
15q	15F543	НАКЛЕЙКА, управление, верхняя	1	216*	287172	ДАТЧИК, контроль давления	1
15r	15F544	НАКЛЕЙКА, управление, нижняя	1	217*	111457	УПЛОТНЕНИЕ, уплотнительное кольцо	1
15s	287692	КОМПЛЕКТ, управление дрессельной заслонкой	1				
15t	119736	ЗАЖИМ, трос	1				
15u	119737	ЗАГЛУШКА	1				
15v	15F777	МАНЖЕТА, управление	1				
15w	15F776	МАНЖЕТА, дрессельная заслонка	1				
15z	109466	ГАЙКА, стопорная, шестигранная	2				
31	15F589	КРЫШКА, управление	1				

▲ Запасные наклейки с предупреждением можно заказать бесплатно

* Включен в ремонтный комплект 288100 для фильтра

Регулятор давления, монтажная схема



Технические данные

Двигатель Honda GX120

Номинальная мощность при 3600 об/мин	
ANSI	4,0 л. с.
DIN 6270B/DIN 6271	
NA	2,1 кВт - 2,8 Ps
NB	2,6 кВт - 3,6 Ps

Двигатель Honda GX160

Номинальная мощность при 3600 об/мин	
ANSI	5,5 л. с.
DIN 6270B/DIN 6271	
NA	2,9 кВт - 4,0 Ps
NB	3,6 кВт - 4,9 Ps

Максимальное рабочее давление 228 бар (22,8 МПа)

Уровень шума

Мощность звука	105 дБа
	по ISO 3744
Давление звука	96 дБа
	измерено на расстоянии 1 м

*Уровень вибрации

LineLazer IV 3900	
Левая рука	1,81 м/с ²
Правая рука	1,45 м/с ²
LineLazer IV 5900	
Левая рука	2,05 м/с ²
Правая рука	1,70 м/с ²

* Вибрация измеряется по стандарту ISO 5349 на базе 8-часового ежедневного воздействия

Максимальная подача

LineLazer IV 3900	4,4 л/мин
LineLazer IV 5900	5,7 л/мин

Максимальный размер наконечника

LineLazer IV 3900	
1 распылитель с наконечником 0,86 мм	
2 распылителя с наконечником 0,61 мм	
LineLazer IV 5900	
1 распылитель с наконечником 1,04 мм	
2 распылителя с наконечником 0,71 мм	

Входной фильтр для краски 1190 микрон (16 меш)
сетка из нержавеющей стали,
многократного использования

Выходной фильтр для краски 250 микрон (60 меш)
сетка из нержавеющей стали,
многократного использования

Размер входа насоса 3/4 дм. npt (m)

Размер выхода
жидкости 1/4 npsm - из фильтра жидкости

Смачиваемые детали никелированная
углеродистая сталь, тефлон, нейлон,
полиуретан, полиэтилен сверхвысокой
молекулярной массы, фторэластомер, ацеталь,
кожа, карбид вольфрама, нержавеющая
сталь, хромированное покрытие

Размеры

LineLazer IV 3900

Устройства разметки, модель 248862, 249008

Вес (в сухом состоянии без упаковки)	96 кг
Высота	101,6 см
Длина	165,1 см
Ширина	81,3 см

Устройства разметки, модель 248863, 249009 с комплектом 2-го распылителя

Вес (в сухом состоянии без упаковки)	101 кг
Высота	101,6 см
Длина	165,1 см
Ширина	81,3 см

LineLazer IV 5900

Устройства разметки, модель 248866, 249010

Вес (в сухом состоянии без упаковки)	105 кг
Высота	101,6 см
Длина	165,1 см
Ширина	81,3 см

Устройства разметки, модель 248867, 249011 с комплектом 2-го распылителя

Вес (в сухом состоянии без упаковки)	110 кг
Высота	101,6 см
Длина	165,1 см
Ширина	81,3 см

Устройства разметки, модель 248864 с шариком

Вес (в сухом состоянии без упаковки)	96 кг
Высота	101,6 см
Длина	165,1 см
Ширина	81,3 см

Устройства разметки, модель 248865 с комплектом 2-го распылителя и шариком

Вес (в сухом состоянии без упаковки)	101 кг
Высота	101,6 см
Длина	165,1 см
Ширина	81,3 см

Устройства разметки, модель 248868 с шариком

Вес (в сухом состоянии без упаковки)	105 кг
Высота	101,6 см
Длина	165,1 см
Ширина	81,3 см

Устройства разметки, модель 248869 с комплектом 2-го распылителя и шариком

Вес (в сухом состоянии без упаковки)	110 кг
Высота	101,6 см
Длина	165,1 см
Ширина	81,3 см