

**Ссыл. □ 24 и 25**

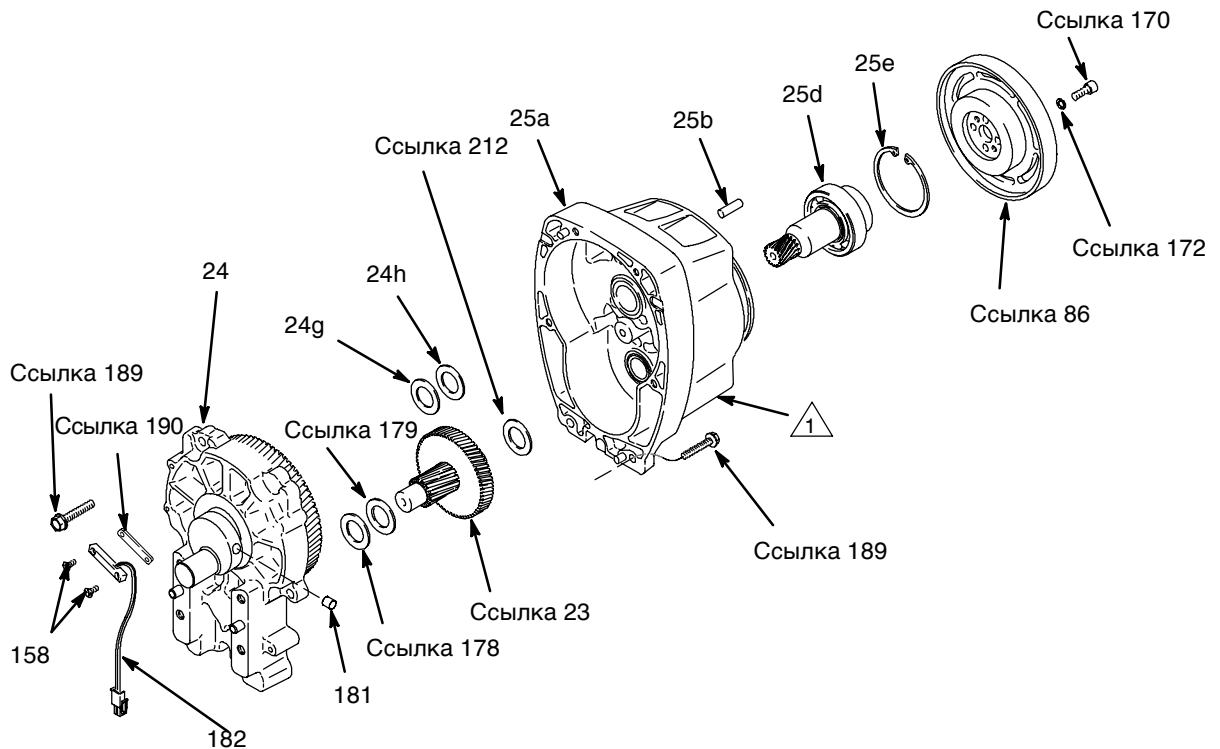
**Ссыл. □ 24: узел корпуса привода 287467 для LineLazer IV 3900; узел корпуса привода 287469 для LineLazer IV 5900**

Ссылка	Деталь	Обозначение	Кол-во
24	287467	КОРПУС, привод (3900)	1
	287469	КОРПУС, привод (5900)	1
24g		ШАЙБА	
	107089	LineLazer IV 3900	1
	194173	LineLazer IV 5900	1
24h		ШАЙБА	
	116191	LineLazer IV 3900	1
	116192	LineLazer IV 5900	1

**Ссыл. □ 25: узел корпуса шестерни 287463 для LineLazer IV 3900; узел корпуса шестерни 287465 для LineLazer IV 5900**

Ссылка	Деталь	Обозначение	Кол-во
25	287463	КОРПУС, шестерни (3900)	1
	287465	КОРПУС, шестерни (5900)	1
25a		КОМПЛЕКТ, ремонтный, обмотка	
	287474	LineLazer IV 3900	1
	287476	LineLazer IV 5900	1
25b	105489	ШТИФТ	2
25d*		ВАЛ ШЕСТЕРНИ	
	241110	LineLazer IV 3900	1
	241114	LineLazer IV 5900	1
25e*		СТОПОРНОЕ КОЛЬЦО, широкое	
	113094	LineLazer IV 3900	1
	112770	LineLazer IV 5900	1
	158	ВИНТ, крепежный	2
	181	МАГНИТ	1
	182	ВЫКЛЮЧАТЕЛЬ, герконовый с соединителем	1

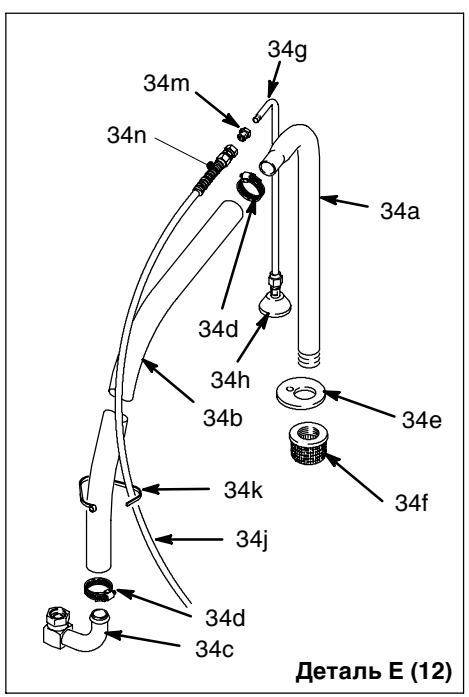
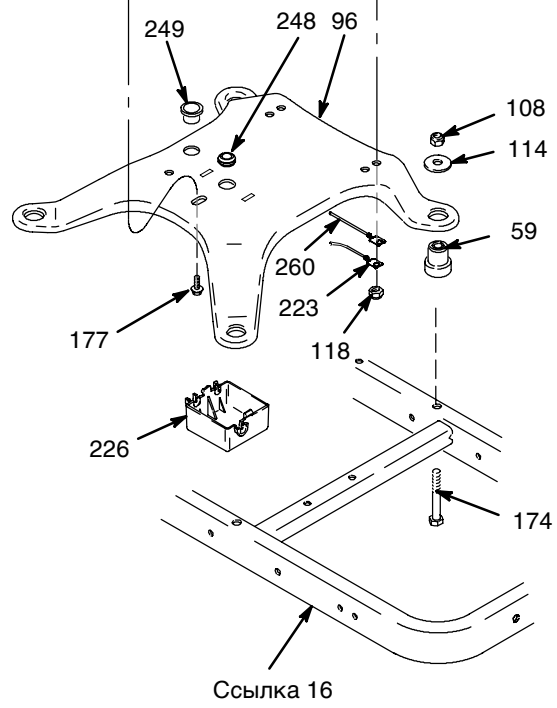
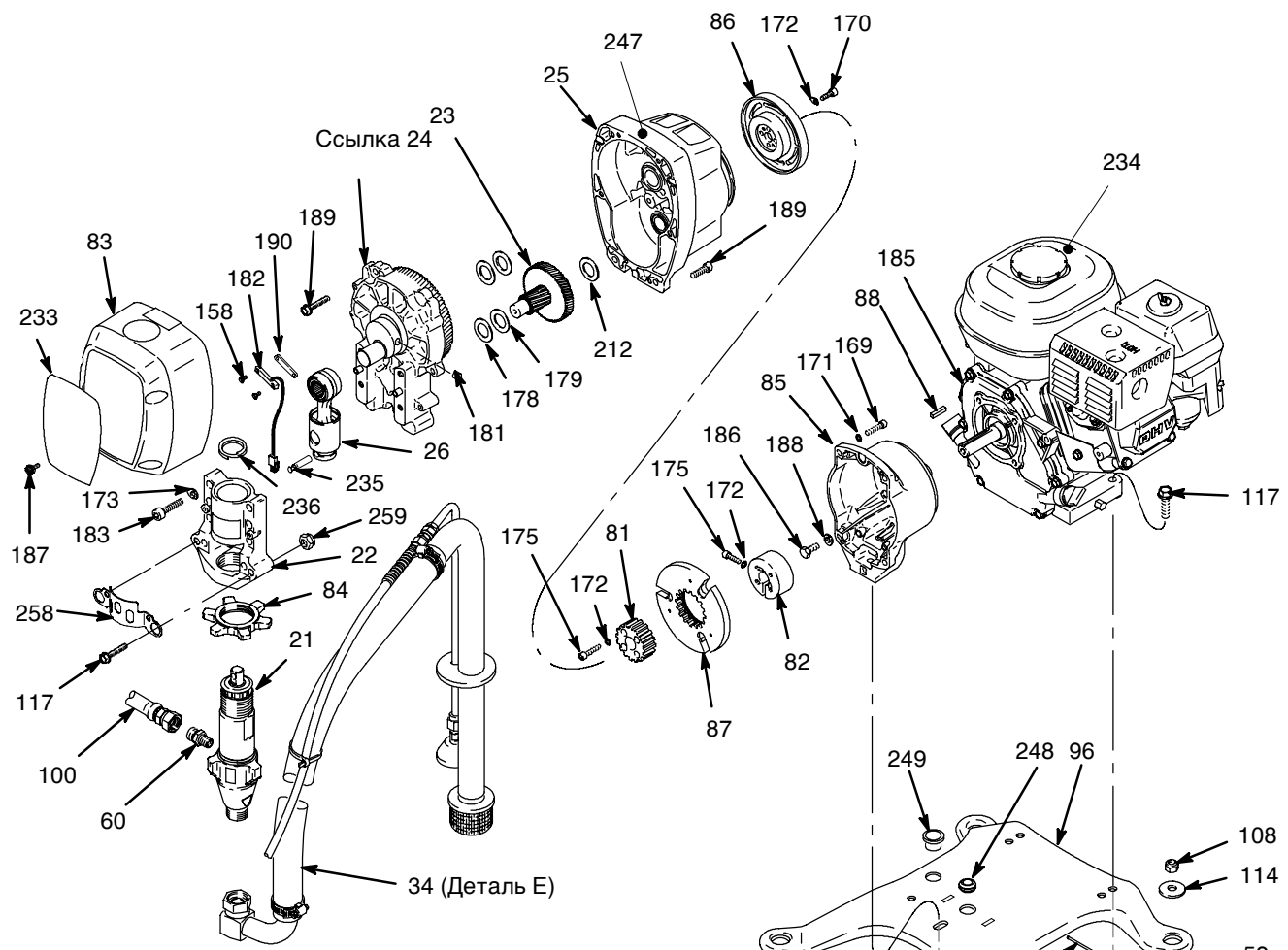
\*Заказывается отдельно.



△ Узел корпуса шестерни (25) включает обмотку муфты сцепления и разъем



Ссылка	Деталь	Обозначение	Кол-во	Ссылка	Деталь	Обозначение	Кол-во
5	237686	ПРОВОД, узел заземления с зажимом	1	117	110837	ВИНТ, с фланцевой головкой, шестигранной	3
13	245225	ШЛАНГ, 9,5 мм x 15 м	1	120	120534	КОЛЕСО, с пневматической шиной	2
14	245798	ШЛАНГ, 6,35 мм x 2 м	2	121	111040	КОНТРГАЙКА, вставка, стопор, 5/16	3
16	287623	РАМА, устройство linestriper (окрашенная)	1	122	111194	ВИНТ, крепежный с фланцевой головкой	2
27	287417	РУЧКА	1	127	112405	ГАЙКА, стопорная	2
28	287622	ОПОРА, ручка (окрашенная)	1	129	112798	ВИНТ, саморез, с шестигранной головкой	2
33	287590	КОМПЛЕКТ, крышка канистры, включает 35	1	134	113961	ВИНТ, крепежный, с шестигранной головкой	1
	240926	КОМПЛЕКТ, крышка Евро-канистры, не включает 35	1	141	241445	ТРОС, поворотное колесо	1
35	119771	ЛЕНТА, крышка	2	142	114648	КОЛПАЧОК, пылезащитный	2
51	193405	ОСЬ	1	144	114659	РУЧКА, рукоятки	2
57	194310	РЫЧАГ, пускателя	1	148	114808	КОЛПАЧОК, виниловый	1
58	195134	ПРОКЛАДКА, шар, направляющая	1	153	114982	ВИНТ, крепежный, с головкой с фланцем	4
60	196176	ПЕРЕХОДНИК, патрубок	1	154	115077	ЕМКОСТЬ, пластмассовая	1
66	287698	КОМПЛЕКТ, датчик расстояния, включает 68, 115, 129, 157	1	157	116287	ШАЙБА, нерж. ст., наружная	1
67	245734	ШЕСТЕРНЯ, расстояние, включает 120	1	158	114528	ВИНТ, крепежный, типа philips, с плоской головкой	2
68	198612	ЭКРАН, датчик расстояния	1	177	112395	ВИНТ, крепежный, с головкой с фланцем	6
70	198891	КРОНШТЕЙН, крепежный	1	181	116618	МАГНИТ	1
73	198930	ТЯГА, тормозная	1	182	119562	ВЫКЛЮЧАТЕЛЬ, герконовый с соединителем	1
74	198931	ПОДШИПНИК	1	220▲	15F638	НАКЛЕЙКА, GMAX; предупреждение о горячей поверхности	1
91	189919	КОМПЛЕКТ, наклейка, незаполненная	2	232	15F545	НАКЛЕЙКА, торговая марка, рукоятка	1
93	15F577	СКОБА, левая (окрашенная)	1	264	120151	ЗАГЛУШКА, труба	2
94	15F576	СКОБА, правая (окрашенная)	1				
107	178342	ЗАЖИМ	2				
108	101566	ГАЙКА, стопорная	8				
112	111145	РУКОЯТКА, со штырем	1				
115	108868	ЗАЖИМ, провода	3				

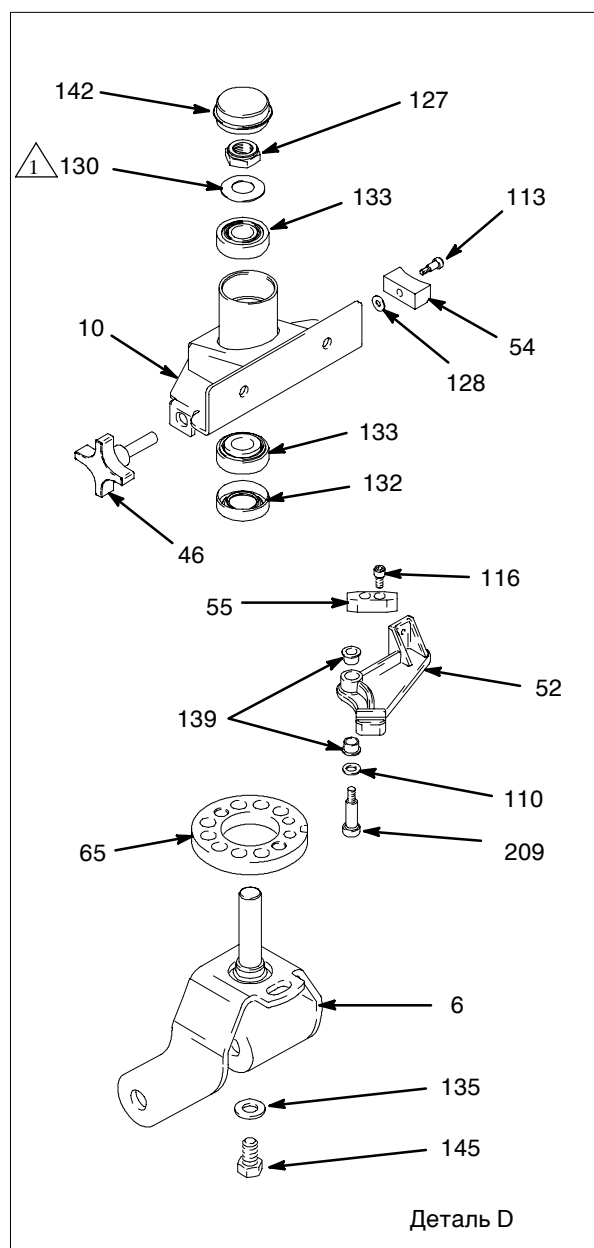
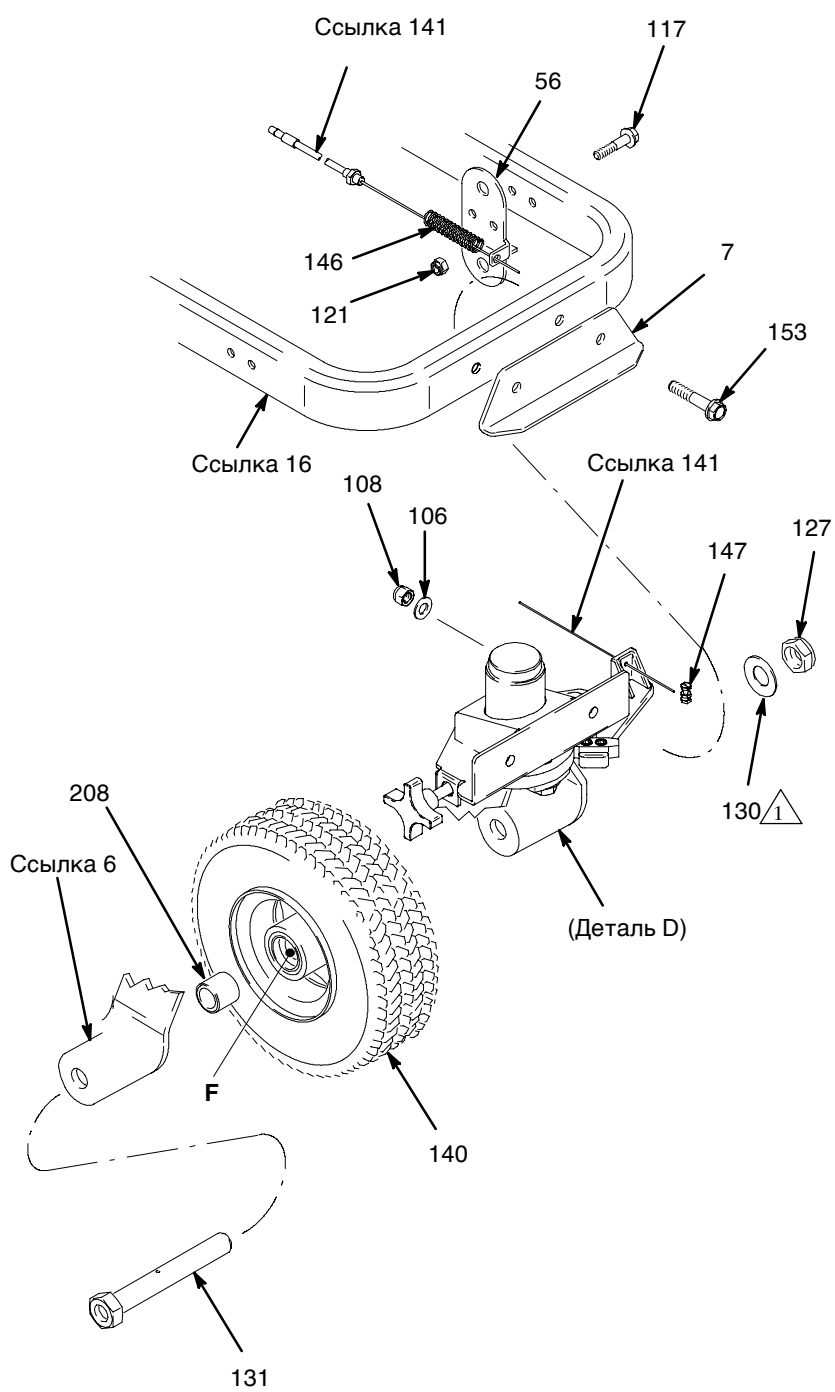


Ссылка	Деталь	Описание	Кол-во	Ссылка	Деталь	Описание	Кол-во
21	277069	НАСОС, поршневой (3900)	1	169	119426	ВИНТ, с шестигранной головкой с шайбой (3900)	4
	277070	НАСОС, поршневой (5900)	1				
22	287714	КОРПУС, подшипник (3900)	1		102962	ВИНТ, крепежный, с головкой под торцевой ключ (5900)	4
	287715	КОРПУС, подшипник (5900)	1				
23	287653	ШЕСТЕРНЯ, комбинация (3900)	1	170†	101682	ВИНТ, крепежный, с головкой под торцевой ключ	4
	287460	ШЕСТЕРНЯ, комбинация (5900)	1				
26‡	287719	ШТОК, соединительный (3900)	1	171	104008	ШАЙБА, стопорная, пружинная (5900)	4
	287720	ШТОК, соединительный (5900)	1	172†	105510	ШАЙБА, стопорная (фланцевая)	10
34	245730	ШЛАНГОВЫЙ УЗЕЛ, сливной (Поз. с 34а по 34п)	1	173		ШАЙБА, стопорная (фланцевая) (3900)	4
34a	170957	ТРУБКА, всасывание	1		100214	(5900)	4
34b	185381	ШЛАНГ	1	174	106115	ВИНТ, крепежный, с шестигранной головкой	4
34c	110194	ПОВОРОТНОЕ СОЕДИНЕНИЕ, 180°	1		113743	ВИНТ, крепежный, с шестигранной головкой под торцевой ключ	4
34d	101818	ЗАЖИМ, шланга	1	175†	108803	ВИНТ, с шестигранной головкой под торцевой ключ	6
34e	15F513	ПРОКЛАДКА, емкость	1				
34f	181072	ФИЛЬТР ГРУБОЙ ОЧИСТКИ	1	177	112395	ВИНТ, крепежный, с головкой с фланцем	1
34g	245731	ТРУБКА, слив (включает диффузор)	1				
34h	241920	ДИФфуЗОР	1	178	114672	ШАЙБА, упорная	1
34j	245798	ШЛАНГ, сдвоенный, 6,35 мм х 2 м	1	179	114699	ШАЙБА, упорная	1
34k	114958	ЛЕНТА, обвязочная	2	183	113467	ВИНТ, крепежный, с головкой под торцевой ключ (3900)	4
34m	196180	ПОДШИПНИК	1				
34n▲	195119	НАКЛЕЙКА, с предупреждением	1		114666	ВИНТ, крепежный, с головкой под торцевой ключ (5900)	4
59	119695	ДЕМПФЕР, подвеска двигателя	4				
60	196176	ПЕРЕХОДНИК, патрубков	1	185	108879	ДВИГАТЕЛЬ, бензин; 4,0 л.с. (3900)	1
81†		СТУПИЦА, якорь	1		114530	ДВИГАТЕЛЬ, бензин; 5,5 л.с. (5900)	1
82	193680	ОБОЙМА, вала	1	186	108842	ВИНТ, крепежный, с шестигранной головкой	4
83	287521	КРЫШКА, передняя (3900)	1				
	287511	КРЫШКА, передняя (5900)	1	187	118444	ВИНТ, крепежный, с шестигранной головкой и шайбой	4
84	192723	ГАЙКА, стопорная (3900)	1				
	193031	ГАЙКА, стопорная (5900)	1	188	100214	ШАЙБА, стопорная	4
85	15E535	КОРПУС, муфта сцепления (3900)	1	189	119426	ВИНТ, крепежный, с шестигранной головкой и шайбой (3900)	8
	15E277	КОРПУС, муфта сцепления (5900)	1				
86†		РОТОР, муфта сцепления, 10 см (3900)	1		15C753	ВИНТ, крепежный, с шестигранной головкой и шайбой (5900)	6
		РОТОР, муфта сцепления, 13 см (5900)	1				
87†		ЯКОРЬ, муфта сцепления, 10 см (3900)	1	190	15F947	ЭКРАН, магнитный	1
		ЯКОРЬ, муфта сцепления, 13 см (5900)	1	212	15F250	ШАЙБА, упорная (3900)	1
88	183401	ШПОНКА, параллельная	1		114672	ШАЙБА, упорная (5900)	1
96	15F583	ПЛИТА, подвеска двигателя	1	223	119579	ПРОВОДНИК, заземления (3900)	1
100	245797	ШЛАНГ, 9,5 мм х 0,9 м	1		240997	ПРОВОДНИК, заземления (5900)	1
108	101566	ГАЙКА, стопорная	2	226	287695	КОРОБКА	1
114	108851	ШАЙБА, плоская	8	233	15F546	НАКЛЕЙКА, торговая марка (3900)	1
117	110837	ВИНТ, с фланцевой головкой, шестигранной	2	234▲	15F547	НАКЛЕЙКА, торговая марка (5900)	1
		ГАЙКА, стопорная	2	235	194126	НАКЛЕЙКА, с предупреждением	1
118	110838					ШТИФТ, насос (3900)	1
						(5900)	1
				236‡	119676	ПРУЖИНА, стопорная (3900)	1
					119778	ПРУЖИНА, стопорная (5900)	1
				247	290228	НАКЛЕЙКА, с предупреждением	1
				248	114629	ИЗОЛИРУЮЩАЯ ВТУЛКА	1
				249	119569	ВТУЛКА	1
				258	15C762	ЭКРАН, шток поршневого насоса	1
				259	110996	ГАЙКА, шестигранная	2
				260	240997	ПРОВОДНИК, заземления (5900)	1

▲ Запасные наклейки с предупреждением можно заказать бесплатно

† Включены в состав ремонтных комплектов для муфты сцепления 241109 (3900) и 241113 (5900)

‡ Включены в состав комплектов для шатуна

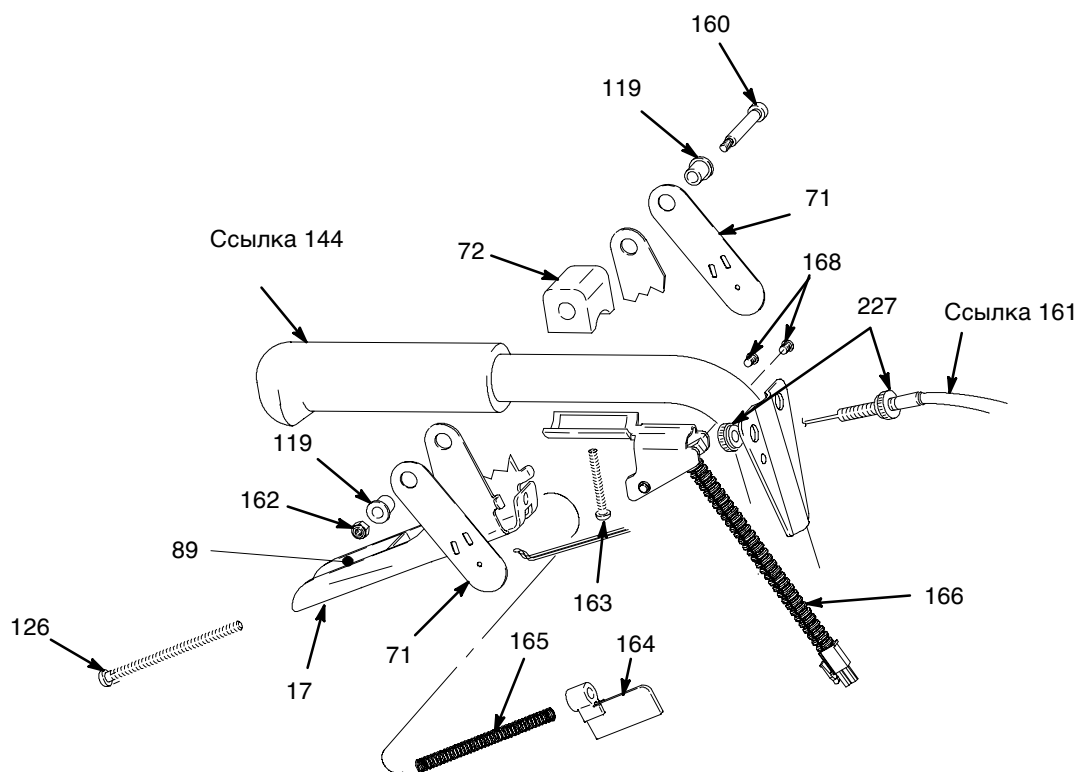
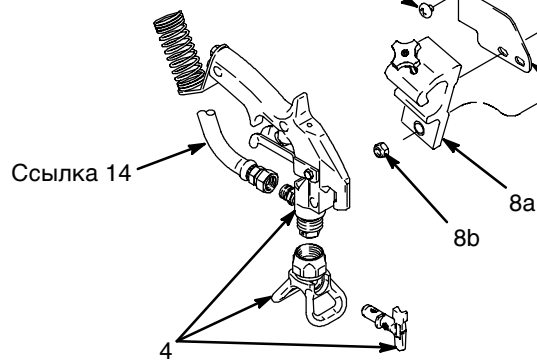
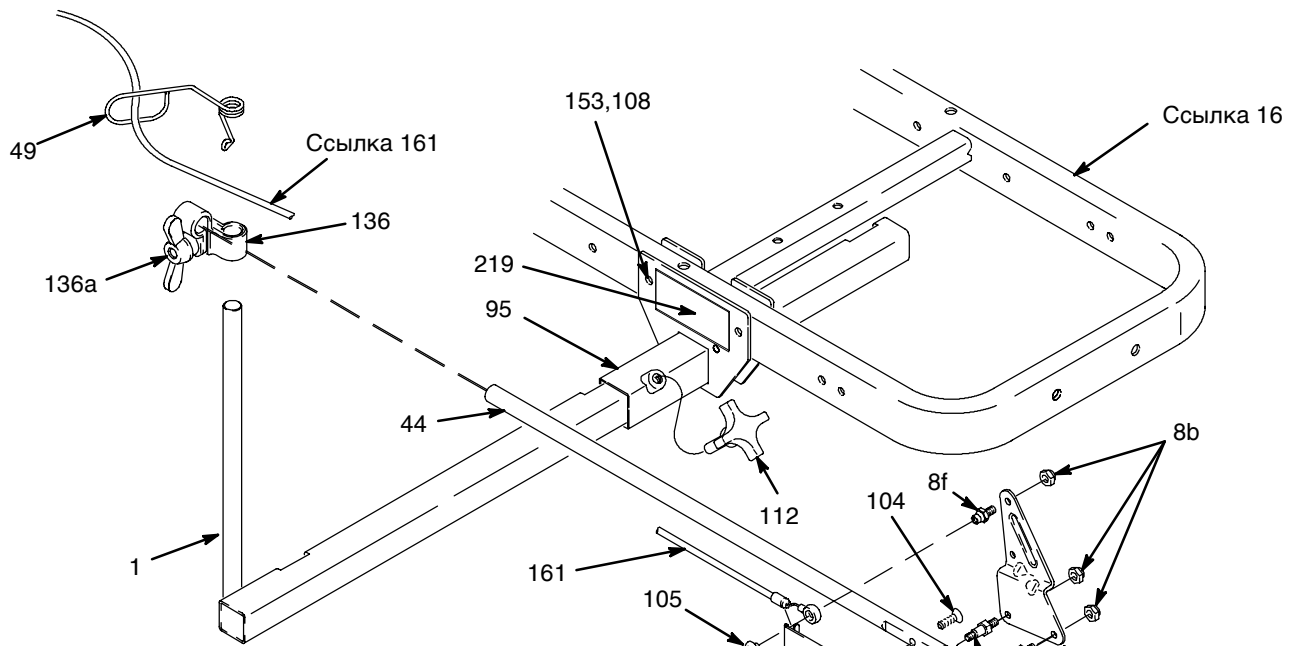


1 Установите шайбы (130) вогнутой поверхностью внутрь.

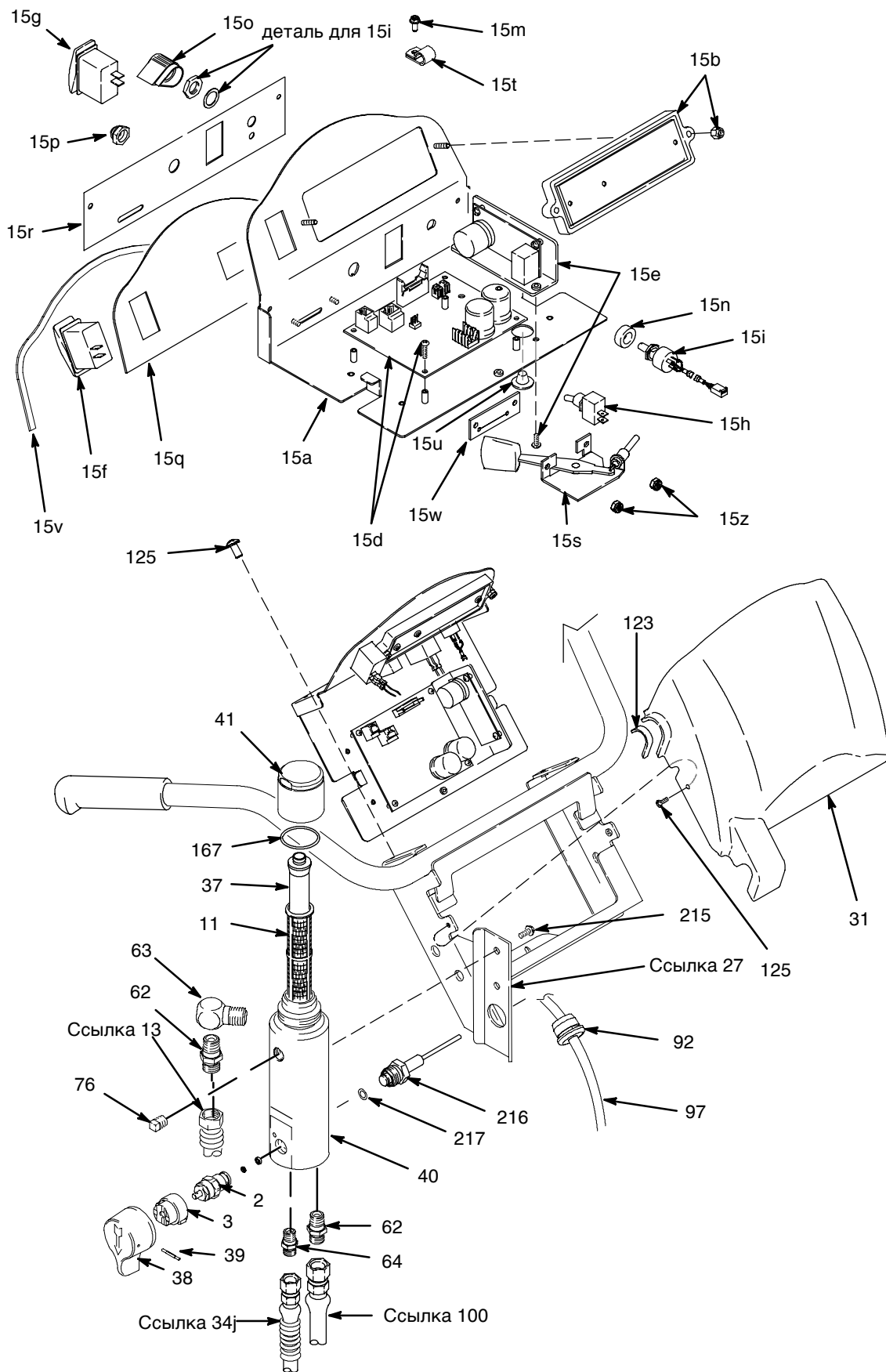
Ссылка	Деталь	Описание	Кол-во	Ссылка	Деталь	Описание	Кол-во
6	240942	ОСЬ, вилка	1	130	112825	ПРУЖИНА, тарельчатая	3
7	240991	КРОНШТЕЙН, поворотного колеса, переднего	1	131	113471	ВИНТ, крепежный, с шестигранной головкой	1
10*	15G952	СКОБА	1	132*	113484	УПЛОТНЕНИЕ, смазка	1
46	181818	РУКОЯТКА, со штырем	1	133*	113485	ПОДШИПНИК, наружное кольцо/конусное	2
52	193528	РЫЧАГ, стопорный	1	135	113962	ШАЙБА, закаленная, SAE	1
54	193661	ЗАХВАТ	1	139	114548	ПОДШИПНИК, бронзовый	2
55	193662	СТОПОР, клин	1	140	114549	КОЛЕСО, с пневматической шиной	1
56	15F910	КРОНШТЕЙН, троса	1	142	114648	КОЛПАЧОК, пылезащитный	1
65	198606	ДИСК, регулировочный	1	145	114681	ВИНТ, крепежный, с шестигранной головкой	1
106	100731	ШАЙБА	2	146	114682	ПРУЖИНА, сжатия	1
108	101566	ГАЙКА, стопорная	2	147	114802	СТОПОР, проволочный	1
110	15J603	ШАЙБА, плоская	1	153	114982	ВИНТ, крепежный, с головкой с фланцем	2
113	108483	ВИНТ, с буртиком, с головкой под торцевой ключ	1	208	193658	ПРОКЛАДКА, уплотнение	2
116	110754	ВИНТ, крепежный, с головкой под торцевой ключ	2	209*	120476	БОЛТ	1
117	110837	ВИНТ, с фланцевой головкой, шестигранной	2				
121	111040	КОНТРГАЙКА, вставка, стопор, 5/16	2				
127	112405	ГАЙКА, стопорная	2				
128	112776	ШАЙБА, плоская	1				

\* Включен в ремонтный комплект 240940 для кронштейна; приобретается отдельно





Ссылка				Ссылка			
□	Деталь □	Описание	Кол-во	□	Деталь □	Описание	Кол-во
1	224052	КРОНШТЕЙН, опора распылителя	1	108	101566	ГАЙКА, стопорная	2
4	248157	РАСПЫЛИТЕЛЬ, гибкий, основной, включает кожух и наконечник	1	112	111145	РУКОЯТКА, со штырем	1
8	287570	УЗЕЛ ДЕРЖАТЕЛЯ, распылителя (Поз. с 8а по 8f)	1	119	111017	ПОДШИПНИК, фланцевый	2
8a	287569	ДЕРЖАТЕЛЬ, распылителя	1	126*	112381	ВИНТ, крепежный, с плоской головкой	1
8b	102040	ГАЙКА, стопорная	4	136	287566	КОМПЛЕКТ, зажим, включает 136а	1
8c	15F214	РЫЧАГ, пускателя	1	136a	114028	ГАЙКА, барашковая	1
8d	15F209	СТЕРЖЕНЬ, тяговый, пусковой механизм	1	153	114982	ВИНТ, крепежный, с головкой с фланцем	2
8e	15F210	СТЕРЖЕНЬ, поворотный	1	160	116941	ВИНТ, с буртиком, с головкой под торцевой ключ	1
8f	15F211	СТЕРЖЕНЬ, трос	1	161	287696	ТРОС, распылитель, включает 227	1
17*	245733	КОМПЛЕКТ, ремонтный, ручка пускового механизма (включает Поз. 17, 89, 126, 164 и 165)	1	162	116969	ГАЙКА, стопорная	1
44	15F212	РЫЧАГ, держатель, распылителя	1	163	116973	ВИНТ, □ 10 с крестообразной головкой, смазан таптитом	1
47	15F213	КРОНШТЕЙН, троса	1	164*	117268	КРОНШТЕЙН, прерывателя	1
49	188135	НАПРАВЛЯЮЩАЯ, троса	1	165*	117269	ПРУЖИНА	1
71	198895	ПЛАСТИНА, рычага, опорная	2	166	287699	ДАТЧИК, пусковой механизм	1
72	198896	БЛОК, крепежный	1	168	117317	ВИНТ, с плоской головкой, смазан пластитом	2
89*	15A644	НАКЛЕЙКА, пусковой механизм	1	219▲	15F637	НАКЛЕЙКА, GMAX, предупреждение, инъекция под кожу	1
95	15F389	КРОНШТЕЙН, рычаг пускового механизма	1	227	15F624	ГАЙКА, трос, распылитель (накатанная)	2
104	119647	ВИНТ, крепежный, с головкой под торцевой ключ	2	* Входит в ремонтный комплект 245733 для пускового механизма 245733			
105	119648	ВИНТ, крепежный, со специальной головкой	1				



Ссылка				Ссылка			
□	Деталь □	Описание	Кол-во	□	Деталь □	Описание	Кол-во
2*	239914	ВЕНТИЛЬ, сливной	1	37*	15C766	ТРУБА, диффузионная	1
3*	224807	ОСНОВАНИЕ, вентиль	1	38*	15C780	РУКОЯТКА	1
11	244067	ФИЛЬТР, жидкость	1	39*	15C972	ШТИФТ, с канавкой	1
15a	15F272	ПЛАТА, управление	1	40*	15H561	КОЛЛЕКТОР, фильтр, 3/8 npt	1
15b	287688	КОМПЛЕКТ, плата дисплея	1	41*	287285	КОМПЛЕКТ, ремонтный, колпачок фильтра, включает 37, 167	1
15d	287689	ПУЛЬТ, управление	1	62*	196178	ПЕРЕХОДНИК, патрубков	2
15e	287690	ПУЛЬТ, световой	1	63*	196179	ФИТИНГ, коленчатый, проходной	1
15f	114954	ПЕРЕКЛЮЧАТЕЛЬ, кулисный	1	64	196181	ФИТИНГ, патрубков	1
15g	116752	ПЕРЕКЛЮЧАТЕЛЬ, кулисный	1	76	15G331	ЗАГЛУШКА, труба	1
15h	119541	ВЫКЛЮЧАТЕЛЬ, тумблер	1	92	111348	ВТУЛКА, сброс, натяжная	1
15i	241443	ПОТЕНЦИОМЕТР, комплект	1	97	15E910	ПРОВОДА, жгут	1
15m	116719	ВИНТ, 8-32, с шестигранной головкой	3	123	15F814	ПРОКЛАДКА	2
15n	198650	ПРОКЛАДКА, вал	1	125	116719	ВИНТ, 8-32, с шестигранной головкой с шайбой	5
15o	116167	РУЧКА, потенциометр	1	167*	117285	УПЛОТНЕНИЕ, уплотнительное кольцо	1
15p	195428	ЗАГРУЗКА, тумблер	1	215	111801	ВИНТ, крепежный, с шестигранной головкой	2
15q	15F543	НАКЛЕЙКА, управление, верхняя	1	216*	287172	ДАТЧИК, контроль давления	1
15r	15F544	НАКЛЕЙКА, управление, нижняя	1	217*	111457	УПЛОТНЕНИЕ, уплотнительное кольцо	1
15s	287692	КОМПЛЕКТ, управление дрессельной заслонкой	1				
15t	119736	ЗАЖИМ, трос	1				
15u	119737	ЗАГЛУШКА	1				
15v	15F777	МАНЖЕТА, управление	1				
15w	15F776	МАНЖЕТА, дрессельная заслонка	1				
15z	109466	ГАЙКА, стопорная, шестигранная	2				
31	15F589	КРЫШКА, управление	1				

▲ Запасные наклейки с предупреждением можно  
заказать бесплатно

\* Включен в ремонтный комплект 288100 для фильтра



# Технические данные

## Двигатель Honda GX120

Номинальная мощность при 3600 об/мин	
ANSI	4,0 л. с.
DIN 6270B/DIN 6271	
NA	2,1 кВт - 2,8 Ps
NB	2,6 кВт - 3,6 Ps

## Двигатель Honda GX160

Номинальная мощность при 3600 об/мин	
ANSI	5,5 л. с.
DIN 6270B/DIN 6271	
NA	2,9 кВт - 4,0 Ps
NB	3,6 кВт - 4,9 Ps

Максимальное рабочее давление . . . . . 228 бар (22,8 МПа)

## Уровень шума

Мощность звука	105 дБа
	по ISO 3744
Давление звука	96 дБа
	измерено на расстоянии 1 м

## \*Уровень вибрации

LineLazer IV 3900	
Левая рука	1,81 м/с <sup>2</sup>
Правая рука	1,45 м/с <sup>2</sup>
LineLazer IV 5900	
Левая рука	2,05 м/с <sup>2</sup>
Правая рука	1,70 м/с <sup>2</sup>

\* Вибрация измеряется по стандарту ISO 5349 на базе 8-часового ежедневного воздействия

## Максимальная подача

LineLazer IV 3900	4,4 л/мин
LineLazer IV 5900	5,7 л/мин

## Максимальный размер наконечника

LineLazer IV 3900	
1 распылитель с наконечником 0,86 мм	
2 распылителя с наконечником 0,61 мм	
LineLazer IV 5900	
1 распылитель с наконечником 1,04 мм	
2 распылителя с наконечником 0,71 мм	

Входной фильтр для краски . . . . . 1190 микрон (16 меш)  
сетка из нержавеющей стали,  
многократного использования

Выходной фильтр для краски . . . . . 250 микрон (60 меш)  
сетка из нержавеющей стали,  
многократного использования

Размер входа насоса . . . . . 3/4 дм. npt (m)

## Размер выхода

Жидкости . . . . . 1/4 npsm - из фильтра жидкости

Смачиваемые детали . . . . . никелированная  
углеродистая сталь, тефлон, нейлон,  
полиуретан, полиэтилен сверхвысокой  
молекулярной массы, фторэластомер, ацеталь,  
кожа, карбид вольфрама, нержавеющая  
сталь, хромированное покрытие

## Размеры

### LineLazer IV 3900

#### Устройства разметки, модель 248862, 249008

Вес (в сухом состоянии без упаковки)	96 кг
Высота	101,6 см
Длина	165,1 см
Ширина	81,3 см

#### Устройства разметки, модель 248863, 249009 с комплектом 2-го распылителя

Вес (в сухом состоянии без упаковки)	101 кг
Высота	101,6 см
Длина	165,1 см
Ширина	81,3 см

### LineLazer IV 5900

#### Устройства разметки, модель 248866, 249010

Вес (в сухом состоянии без упаковки)	105 кг
Высота	101,6 см
Длина	165,1 см
Ширина	81,3 см

#### Устройства разметки, модель 248867, 249011 с комплектом 2-го распылителя

Вес (в сухом состоянии без упаковки)	110 кг
Высота	101,6 см
Длина	165,1 см
Ширина	81,3 см

#### Устройства разметки, модель 248864 с шариком

Вес (в сухом состоянии без упаковки)	96 кг
Высота	101,6 см
Длина	165,1 см
Ширина	81,3 см

#### Устройства разметки, модель 248865 с комплектом 2-го распылителя и шариком

Вес (в сухом состоянии без упаковки)	101 кг
Высота	101,6 см
Длина	165,1 см
Ширина	81,3 см

#### Устройства разметки, модель 248868 с шариком

Вес (в сухом состоянии без упаковки)	105 кг
Высота	101,6 см
Длина	165,1 см
Ширина	81,3 см

#### Устройства разметки, модель 248869 с комплектом 2-го распылителя и шариком

Вес (в сухом состоянии без упаковки)	110 кг
Высота	101,6 см
Длина	165,1 см
Ширина	81,3 см